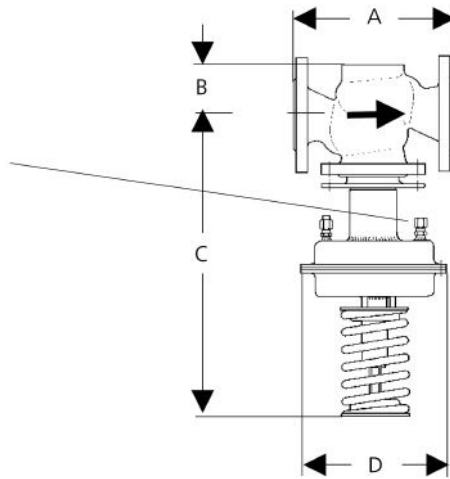
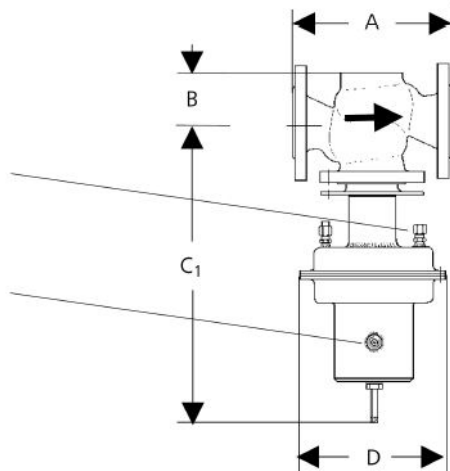


sense line connection
EO8



sense line connection
EO8

leakage line connection
G 3/8 (option)



Dimensions [mm]

size	pressure range bar	nominal diameter DN									
		15	20	25	40	50	65	80	100	125	150
A	0.02-5/8/10	130	150	160	200	230	290	310	350	400	480
B		55	55	55	75	75	105	105	105	220	220
C	4.5 - 8/10	530	530	530	560	560	640	640	640	940	940
C ₁	2 - 3.5/5	660	660	660	720	720	800	800	800	1100	1100
D	0.8 - 2.5	175	175	175	220	220	220	220	220	220	220
C	0.2 - 1.2	540	540	540	560	560	640	640	640	840	840
C ₁		670	670	670	720	720	800	800	800	1000	1000
D		220	220	220	270	270	270	270	270	270	270
C	0.1 - 0.6	540	540	540	560	560	640	640	640	840	840
C ₁		670	670	670	720	720	800	800	800	1000	1000
D		270	270	270	360	360	360	360	360	360	360
C	0.02/0.05 -	510	540	540	560	560	640	640	640	840	840
C ₁	0.25	670	670	670	720	720	800	800	800	1000	1000
D		360	360	360	360	360	360	360	360	500	500